

Parallel-Trittstufe / Marchepied latéral

Trittstufe bei der Schiebetür mit elektrischem Antrieb

Marchepied électrique sous la porte coulissante



Die elektrisch angetriebene Trittstufe klappt beim Öffnen der Schiebetüre automatisch aus.

Durch den eingebauten Überlastschutz kann niemand verletzt werden.

Die Trittstufe ist aus rutschfestem Alu-Profil hergestellt (Ausleger verzinkt).

Die Graepel-Oberfläche des Trittes garantiert jederzeit guten Halt.

Nach dem Schliessen der Schiebetüre klappt der Tritt wieder ein und die Kontroll-Lampe beim Fahrer erlischt.

La marche électrique sort automatiquement à l'ouverture de la porte.

Par un disjoncteur qui déclanche le courant en cas d'un obstacle, personne ne peut être blessé.

La surface fraisée de la marche en alu garantit un ferme appui à tous les temps.

Après la fermeture de la porte, la marche rentre automatiquement et la lampe témoin vers le chauffeur s'éteint.



Wir beraten Sie gerne unter 062 889 70 00
Nous vous conseillons volontiers au 062 889 70 00

BUS für Busse aller Art
COM
clevere Lösungen

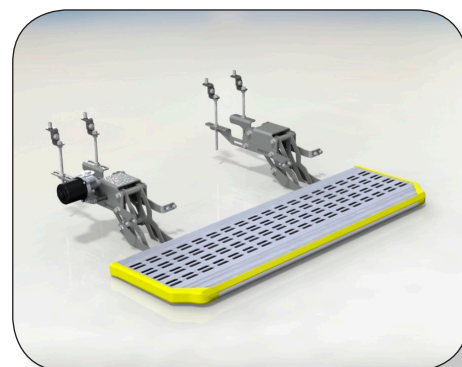
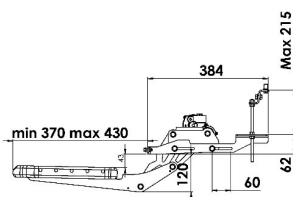
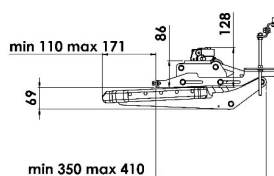
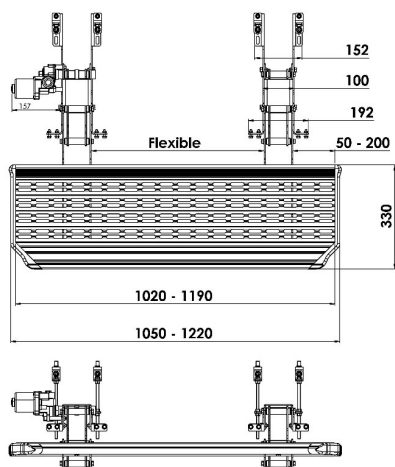
mit Sicherheit
clever!

BUSCOM AG · Feldstrasse 2 · 5506 Mägenwil
www.buscom.ch · info@buscom.ch · 062 889 70 00
Bildabweichungen sind möglich, Änderungen vorbehalten · April 2024
Les images peuvent varier, sous réserve de modifications · Avril 2024

Technische Spezifikationen / Spécifications techniques

Produktbeschreibung	Elektrische Trittstufe zur externen Montage unter dem Fahrzeugboden
Installation	Äusserlich unter dem Fahrzeugboden der Schiebetüre
Masse	Stufentiefe 310 mm, Stufenbreite 1100 mm
Gewicht	19 kg
Belastung	Maximale Belastung 250 kg
Materialien	Rahmen: Stahlblech, Hochtemperatur-Zinkkorrosion geschützt Trittstufe: Aluminiumprofil und ABS-Eckabdeckungen
Lebenszyklus	Getesteter Lebenszyklus der Trittstufe ist 250'000 Zyklen
Elektrische Verbindung	Wasserdichter 4-poliger Stecker (IP65)
Motor	Elektromotor 12 V 100 W
Sicherheitsfunktionen	Motorsteuerung über Elektronik
Zykluszeit	zum Öffnen oder Schliessen der Stufe ca. 2 Sekunden
Gesetzgebung	Das Produkt erfüllt die R107 UN-Busrichtlinie und 98/37 EG-Maschinenrichtlinie, Rutschhemmung R13 entsprechend DIN 51130

<i>Description du produit</i>	<i>Marchepied électrique pour le montage en dessous du plancher</i>
<i>Installation</i>	<i>à l'extérieur en dessous de la porte coulissante</i>
<i>Mesures</i>	<i>Profondeur 310 mm, largeur 1100 mm</i>
<i>Poids</i>	<i>19 kg</i>
<i>Capacité de charge</i>	<i>250 kg au maximum</i>
<i>Matériaux</i>	<i>Cadre: Acier, zingué au feu</i> <i>Marche: Profil en aluminium anodisé avec bordures en ABS</i>
<i>Cycle de vie testé</i>	<i>250'000 cycles</i>
<i>Connexion électrique</i>	<i>Prise 4 poles imperméable (IP65)</i>
<i>Moteur</i>	<i>Moteur électrique 12 V 100 W, interrompu par commande ECU</i>
<i>Temps pour 1 cycle</i>	<i>Pour ouvrir et fermer env. 2 secondes</i>
<i>Législation</i>	<i>Correspond aux normes R107 UN pour bus + 98/37 EG pour machines, antidérapant selon R13 et DIN 51130</i>



Wir beraten Sie gerne unter 062 889 70 00
Nous vous conseillons volontiers au 062 889 70 00



BUSCOM AG · Feldstrasse 2 · 5506 Mägenwil
www.buscom.ch · info@buscom.ch · 062 889 70 00
Bildabweichungen sind möglich, Änderungen vorbehalten · April 2024
Les images peuvent varier, sous réserve de modifications · Avril 2024